



Инженерия

**ТЕХНИЧЕСКИЙ ПАСПОРТ
ВАКУУМНАЯ УСТАНОВКА
ВОДОПОНИЖЕНИЯ
УВВ-3А-6КМ**

2019 г.

Паспорт разработан в соответствии с требованиями ГОСТ 2.601-2013

СОДЕРЖАНИЕ

1	ОСНОВНЫЕ СВЕДЕНИЯ ОБ ИЗДЕЛИИ	4
2	ТЕХНИЧЕСКИЕ ХАРАКТЕРИСТИКИ	5
3	КОМПЛЕКТНОСТЬ	12
4	ГАРАНТИЯ ИЗГОТОВИТЕЛЯ	13
5	КОНСЕРВАЦИЯ	14
6	СВИДЕТЕЛЬСТВО ОБ УПАКОВАНИИ	18
7	ИДЕТЕЛЬСТВО О ПРИЁМКЕ	19
8	СВЕДЕНИЯ ОБ УТИЛИЗАЦИИ	20
9	ТРЕБОВАНИЯ БЕЗОПАСНОСТИ	21
10	ДВИЖЕНИЕ ИЗДЕЛИЯ ПРИ ЭКСПЛУАТАЦИИ	22
	10.1 Прием и передача изделия	29
	10.2 Сведения о закреплении изделия при эксплуатации	36
11	УЧЕТ РАБОТ СИСТЕМ УПРАВЛЕНИЯ	42
12	УЧЕТ ТЕХНИЧЕСКОГО ОБСЛУЖИВАНИЯ	49
13	РАБОТЫ ПРИ ЭКСПЛУАТАЦИИ	56
	13.1 Учет выполнения работ	56
	13.2 Периодический контроль основных эксплуатационных и технических характеристик	58
	13.3 Техническое освидетельствование контрольными органами	60
	13.4 Хранение	64
14	ТРАНСПОРТИРОВКА И ХРАНЕНИЕ	67
15	СВЕДЕНИЯ О РЕКЛАМАЦИЯХ	68

Настоящий паспорт предназначен для ознакомления с техническими данными и устройством вакуумной установки водопонижения модели УВВ-3А-6КМ (далее по тексту – «изделие», «установка»). При изучении настоящего паспорта необходимо дополнительно руководствоваться эксплуатационными документами на комплектующие изделия, входящие в состав установки.



1 ОСНОВНЫЕ СВЕДЕНИЯ ОБ ИЗДЕЛИИ

Наименование изделия: Вакуумная установка
водопонижения

Обозначение (тип, модель): УВВ-3А-6КМ

Заводской номер:

Номер электродвигателя

Номер насоса
КМ150-125-250

Год выпуска:

Назначенный срок службы: 7 лет

Изготовитель: ООО «ИНЖЕНЕРИЯ»

Адрес изготовителя: Московская область, Щёлковский район д.Байбаки, дом 57

Номер телефона: +7 (903) 961-51-31
+7 (909) 911 50 80

2 ТЕХНИЧЕСКИЕ ХАРАКТЕРИСТИКИ

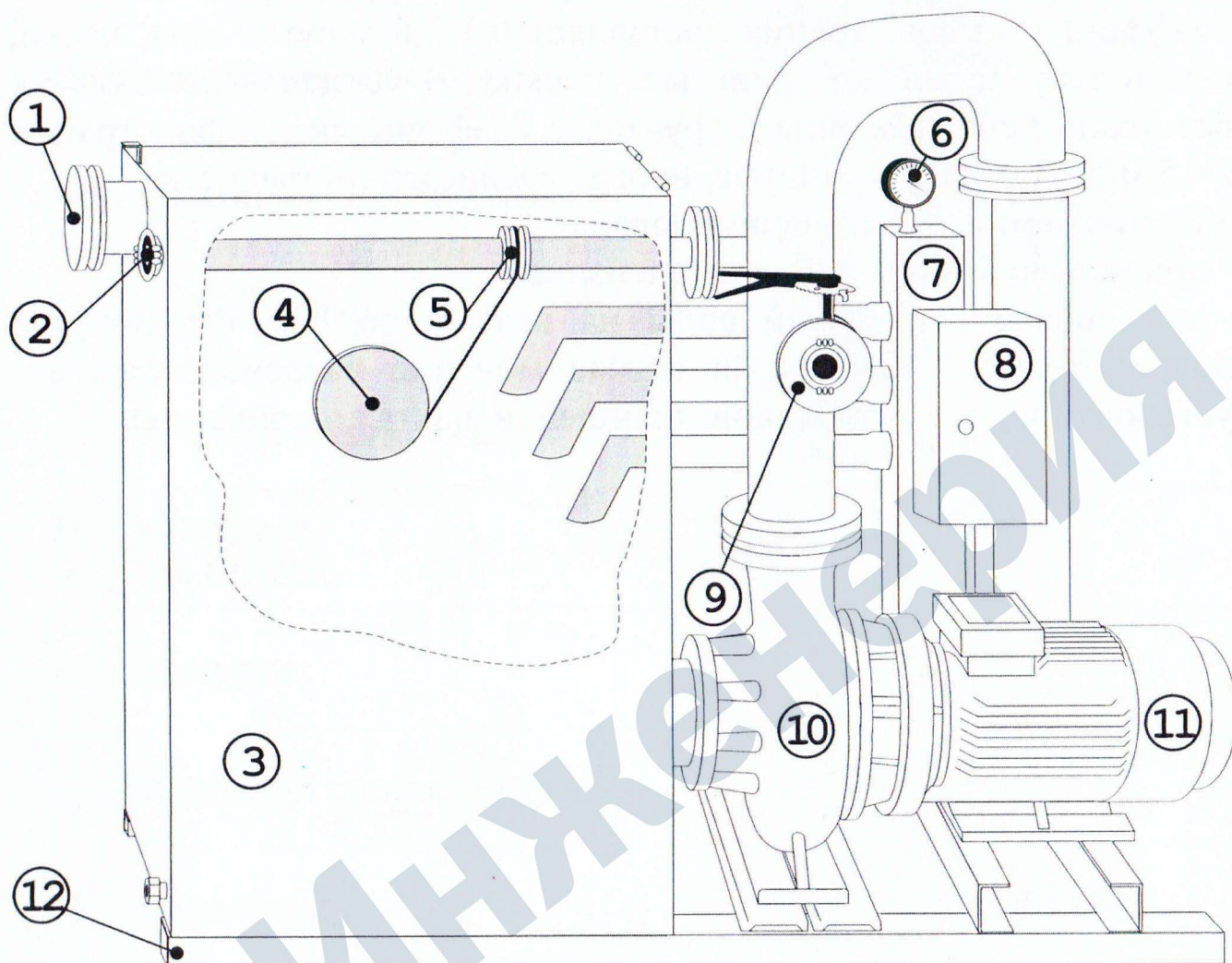
2.1 Вакуумная установка водопонижения применяется для строительного понижения вод и осушения грунтов, где значение коэффициента фильтрации составляет 0,1-2,0 м/сут – илы, пески, пылеватые и мелкозернистые пески. В отдельных случаях возможно использование в грунтах с коэффициентом фильтрации 2-15 м/сут – мелкозернистые, иногда среднезернистые пески.

Установка может быть использована:

- при подаче откачанной воды на излив;
- при подаче откачанной воды на высоту до 20м без помощи дополнительных насосов (в случае монтажа насосного агрегата установки на дне котлованов, траншей, в шахтах и тоннелях).

Общий вид установки приведен на Рисунке 1.

Рисунок 1. Общий вид установки



1. Сброс самотёк. 2. Автоматический сброс. 3. Циркуляционный бак. 4. Поплавок. 5. Клапан. 6. Вакуумметр. 7. Инжекторная кассета. 8. Электрощит. 9. Принудительный сброс. 10. Насос. 11. Электродвигатель. 12. Рама.

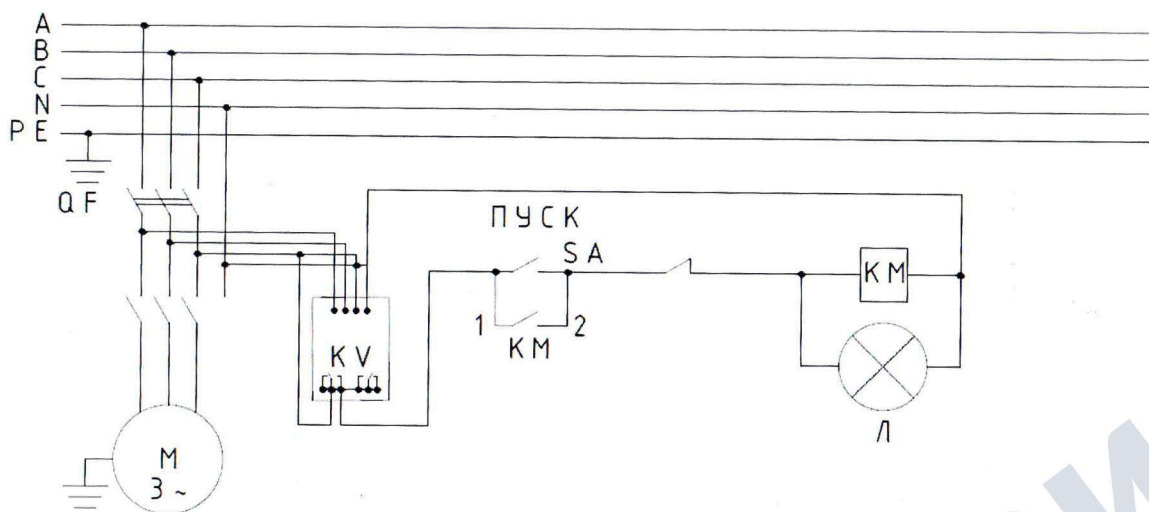
Технические характеристики установки представлены в таблице 1.

Таблица 1.

Наименование параметра	Значение параметра
Максимальная производительность при вакууме в коллекторе 0,75 кг/см ² по воде, л/с по воздуху, л/с	12,5 6,2
Предельная высота подачи откаченной воды, м, не более	20
Вакуум в коллекторе по показанию вакуумметра, кг/см ²	0,95
Количество коллекторных звеньев Ду-146 мм длиной 6 м, шт	14
Максимальная длина звена иглофильтра, м	8,5
Максимальное количество иглофильтров, шт	100
Мощность электродвигателя, кВт	18,5
Общая масса установки, кг	650
Габаритные размеры, м длина ширина высота	1850 850 1630

Электрическая схема устройства приведена на Рисунке 2.

Рисунок 2. Схема устройства



1	QF	Выключатель автоматический ВМ63
2	KM	Контактор ПМ12-063151 УХЛ4В
3	KV	Реле напряжения и переноса
4	SA	Кнопка управления РРВВ-30N и сигнальная
5	M	Трёхфазный двигатель 18,5 kW тип А ИР
6		

2.2 Устройство и принцип работы.

Как и любая другая легкая иглофильтровая установка, установка УВВ состоит из всасывающей системы и насосного агрегата.

Определяющей особенностью вакуумного водопонижения является работа иглофильтров с вакуумом во внутренней полости и на наружной поверхности их приемных звеньев, что приводит к просачиванию в эти звенья не только грунтовой воды, но и воздуха.

Из иглофильтров вода и воздух по соединительным рукавам поступают во всасывающий коллектор, а затем по переходным рукавам - к насосному агрегату.

Необходимость откачки трёх фаз в значительной мере определяет конструктивное выполнение насосного агрегата.

В состав насосного агрегата входят следующие основные элементы:

- центробежный насос с электродвигателем;
- циркуляционный бак с крышкой;
- эжекторная кассета, состоящая из напорной камеры и приемной камеры;
- три эжектора, смонтированные в вертикальные стенки эжекторной кассеты, каждый из которых состоит из сопла и камеры смешения с диффузором;
- отбойник потока воды;
- выбросная труба;
- регулирующий клапан с поплавком;
- заглушка сливная ду 25;
- заглушка сливная с эжекторной кассеты ду 15;
- рама, на которой размещены электродвигатель с насосом, циркуляционный бак и эжекторная кассета;
- вакуумметр эжекторной кассеты.

Насосный агрегат работает следующим образом.

Из залитого водой циркуляционного бака вода поступает через патрубков в центробежный насос, а из насоса по трубопроводу в напорную камеру эжекторной кассеты. Из камеры вода через сопла поступает под напором в камеру смешения эжекторов в результате чего в приемной камере эжекторной кассеты создается вакуум,

необходимый для извлечения из осушаемого грунта воды и воздуха через иглофильтры и всасывающий коллектор.

При работе установки нижний эжектор (водоводяной) откачивает, как правило, воду или водовоздушную смесь, два верхних эжектора (водовоздушные) откачивают воздух. Однако каждый из эжекторов может откачивать не только ту фазу, на которую он рассчитан, но и другую, или смесь фаз. Так, при большом притоке воды из грунта, превышающем производительность нижнего эжектора, избыточная часть ее поступит к одному, а в редких случаях и к двум верхним эжекторам и будет откачиваться ими вместе с воздухом.

Из водоводяного эжектора поток через диффузор поступает в выбросную трубу, а из нее в циркуляционный бак. Из водовоздушных эжекторов смесь рабочей воды с эжектируемым воздухом или с эжектируемой водой через диффузоры поступает на отбойник, расположенный под углом 45° к потоку.

Такое расположение отбойника позволяет избежать лобового столкновения струи с находящейся напротив нее стенкой и исключить дополнительное активное насыщение воздухом отводимой от эжекторов воды.

Таким образом, отводимый от эжекторов поток имеет достаточное время для удаления воздуха из воды, что создает нормальные условия для работы насоса.

Минимальный уровень воды в баке должен быть не ниже нижнего сопла.

Вода и воздух, отобранные из грунта эжекторами, вместе с водой, выбрасываются в циркуляционный бак.

В случае размещения насосного агрегата в глубоком котловане, в шахте и тоннеле, подача отобранной из грунта воды на подъем производится через регулирующий клапан и резиноканевый рукав

Равенство расходов воды, отбираемой из грунта и удаляемой на сброс, под одерживается с помощью клапана, степень открытия которого зависит от положения поплавка, синхронно следящего за положением уровня воды в баке. Чем больше приток воды из грунта, тем выше уровень ее в баке, тем больше степень открытия

клапана. При незначительных поступлениях воды в бак наблюдается обратная картина.

2.3 Описание конструкции основных узлов и механизмов.

1. Центробежный насос

Рабочие характеристики установки, удобство и надежность ее эксплуатации в значительной мере зависят от центробежного насоса, входящего в состав насосного агрегата.

В насосном агрегате установки УВВ использован моноблочный электронасос консольного типа КМ 150-125-250. Указанный электронасос надежен в эксплуатации, прост конструктивно и в обслуживании, имеет незначительную установленную мощность 18,5 кВт, малые габариты (870x315x430мм) и массу (226кг).

2. Бак циркуляционный

Бак представляет собой сварную емкость со стенками толщиной 3 мм. Верхняя кромка стенок бака обтянута профилем, что придает конструкции дополнительную жесткость.

Бак оснащен крышкой.

Крышка прикреплена одной стороной к верхнему краю бака на петлях, что позволяет легко откидывать ее в случае необходимости обслуживания внутренней полости бака.

В правой стенке бака выполнены вводы для трех эжекторных диффузоров, трубопровода напорного сбросного и воздушной линии.

3. Рама

Рама представляет собой сварную конструкцию, состоящую из двух продольных полозьев и четырех поперечных связей.

3 КОМПЛЕКТНОСТЬ

№ п/п	Наименование документа	Количество, шт
1	Вакуумная установка водопонижения в сборе (в состав устройства входит: центробежный насос; эжекторная кассета; циркуляционный бак; регулирующий клапан; грязевой эжектор, электроцит.);	1
2	Технический паспорт	1
3	Руководство по эксплуатации.	1

4 ГАРАНТИЯ ИЗГОТОВИТЕЛЯ

ООО «ИНЖЕНЕРИЯ» гарантирует соответствие изделий требованиям комплекта конструкторской и технологической документации предприятия – изготовителя, нормативно-технической документации и требованиям правил промышленной безопасности.

ООО «ИНЖЕНЕРИЯ» гарантирует надежную и безаварийную работу изделий в течение 12 месяцев при условии соблюдения потребителем правил транспортирования, хранения и эксплуатации, установленных инструкциями по монтажу, эксплуатации и техническому обслуживанию.

Действие гарантийных обязательств прекращается:

- по истечении гарантийного срока;
- в случае утраты (утери) паспорта;
- при несоблюдении потребителем условий и правил хранения, транспортирования, монтажа и эксплуатации, установленных в руководствах по эксплуатации и монтажу изделия.

Гарантия не распространяется на:

- ущерб, причиненный в результате ошибок обслуживающего персонала, использованием непригодных запасных частей или другим вещественно неправильным обращением;
- ошибки, причиненные оснащением и/или деталями, которые не являются составной частью, поставляемых изделий;
- ущерб, нанесенный чужому оборудованию при неправильном монтаже или эксплуатации поставляемых изделий;
- ущерб, причиненный самостоятельным внесением изменений в конструкцию и техническую документацию без предварительной консультации и согласования с предприятием - изготовителем.

Руководитель организации:

М.П.

_____ (должность)

_____ (личная подпись)

_____ (расшифровка подписи)

« »

_____ (год, месяц, число)

5 СВИДЕТЕЛЬСТВО ОБ УПАКОВАНИИ

СВИДЕТЕЛЬСТВО ОБ УПАКОВЫВАНИИ

Вакуумная установка водопонижения

модели:

УВВ-3А-6КМ

(наименование модели)

(заводской номер)

Упакован:

ООО «ИНЖЕНЕРИЯ»

(наименование или код изготовителя)

Согласно требованиям, предусмотренным в действующей технической документации

(должность)

(личная подпись)

(расшифровка подписи)

« _____ »

(дата)

6 ИДЕТЕЛЬНОСТЬ О ПРИЁМКЕ

СВИДЕТЕЛЬНОСТЬ О ПРИЁМКЕ

Вакуумная установка водопонижения

модели:

УВВ-3А-6КМ

(наименование модели)

(заводской номер)

Изготовлена и принята в соответствии с обязательными требованиями государственных (национальных) стандартов, действующей технической документацией и признан годным для эксплуатации

Начальник ОТК

М.П.

(должность)

(личная подпись)

(расшифровка подписи)

« _____ »

(дата)

7 СВЕДЕНИЯ ОБ УТИЛИЗАЦИИ

Полная или частичная утилизация компонентов и материалов, составляющих изделие регулируется законодательством РФ, которое устанавливает порядок обращения с отходами, с опасными отходами, упаковочными материалами и с отходами от упаковочных материалов. Содержащиеся в нем положения являются основополагающими принципами и представляют собой правила, которые должны соблюдаться всеми субъектами РФ.

После окончания эксплуатации и последующего демонтажа необходимо учесть следующие примечания по утилизации;

Все компоненты следует утилизировать экологически безвредным способом (металлические детали – с отходами металла, пластиковые компоненты – с отходами из пластмасс и т.д.). Отработавшее масло и гидравлические жидкости следует также утилизировать экологически безвредным способом.

8 ТРЕБОВАНИЯ БЕЗОПАСНОСТИ

Лица, допускаемые к эксплуатации изделия, его монтажу и обслуживанию должны быть обучены, проинструктированы и аттестованы на знание правил и норм техники безопасности.

Во время эксплуатации изделий важным аспектом является предотвращение несчастных случаев. Эксплуатирующая организация должна быть осведомлена обо всех возможных опасностях во время эксплуатации изделий. Для исключения опасностей необходимо соблюдать инструкции по технике безопасности, изложенные в руководстве по эксплуатации. Кроме того, необходимо также соблюдать положения о безопасности, предписанные законодательством и директивами. Необходимо соблюдать все положения, действующие в стране эксплуатации оборудования.

При эксплуатации изделий должны выполняться требования:

- нормативных документов, действующих на территории РФ в части обеспечения промышленной безопасности.

Все монтажные, эксплуатационные и обслуживающие работы должны проводиться в соответствии с руководством по эксплуатации и техническому обслуживанию.